



TORRE DE BELÉM

[Weltweit](#) | [Europa](#) | [Portugal](#) | [Distrikt Lisboa](#) | [Lisboa \(dt.: Lissabon\)](#)

[Informationen für Besucher](#) | [Bilder](#) | [Grundriss](#) | [Historie](#) | [Literatur](#) | [Links](#)



Klicken Sie in das Bild, um es in voller Größe ansehen zu können!

Allgemeine Informationen

Der Torre de Belem aus dem frühen 16. Jh. gehört zu den bekanntesten Bauwerken Portugals und ist ob seiner Einzigartigkeit von der UNESCO als Weltkulturerbe eingestuft worden.

Informationen für Besucher



Geografische Lage (GPS)

WGS84: [38°41'29.67"N 9°12'57.48"W](#)
Höhe: ca. 0 m ü. NN



Topografische Karte/n

nicht verfügbar



Kontaktdaten

Isabel Cruz Almeida (Direktorin) | Torre de Belém 1400-206 Lisboa
Tel +351 213620034 | Fax(s): +351 213639145 | eMail: geral@mjeronimos.dgpc.pt



Warnhinweise / Besondere Hinweise zur Besichtigung

keine



Anfahrt mit dem PKW

Die Befestigung liegt an Av. Brasilia auf der Nordseite der Mündung des Rio Zejo in den Atlantik.
Kostenlose Parkplätze direkt an der Anlage.



Anfahrt mit Bus oder Bahn

City Buslinien: 727, 28, 729, 714 and 751
Tram: 15



Wanderung zur Burg

k.A.



Öffnungszeiten

Oktober bis Mai: 10.00 bis 17.30 Uhr (letzter Einlaß um 17.00 Uhr)
Mai bis September: 10.00 bis 18.30 Uhr (letzter Einlaß um 18.00 Uhr)
Montag: Ruhetag
Bitte prüfen Sie hier die aktuellen [Öffnungszeiten](#).



Eintrittspreise

Eintrittspreis: 6,00 €
Personen über 65 Jahre, Studenten und Familien (mind. 4 Pers.) erhalten 50% Ermäßigung
Kinder (bis 12 J.): frei
Bitte prüfen Sie hier die aktuellen [Eintrittspreise](#).



Einschränkungen beim Fotografieren und Filmen
ohne Beschränkung



Gastronomie auf der Burg
keine



Öffentlicher Rastplatz
keiner



Übernachtungsmöglichkeit auf der Burg
keine



Zusatzinformation für Familien mit Kindern
k.A.



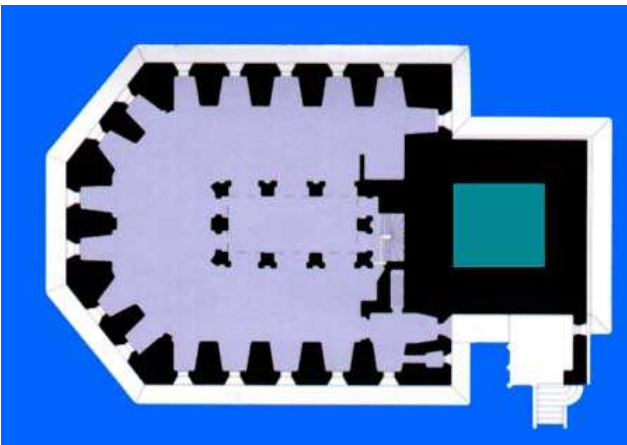
Zugänglichkeit für Rollstuhlfahrer
teilweise zugänglich (nur Bereich der unteren Batterie)

Bilder



Klicken Sie in das jeweilige Bild, um es in voller Größe ansehen zu können!

Grundriss



Quelle: Instituto Portugues do Patrimonio Arquitectonico (Hrsg.) - Torre de Belém | Lissabon, 2001.

Historie

- 1514 Baubeginn unter Leitung des königlichen Baumeisters Diogo de Boitaca.
- 1520 Nach sechsjähriger Bauzeit wurde die Anlage vollendet.
- 1521 Gaspar de Paiva wird erster Kommandant des Turms.
- 1580 Unter spanischer Besetzung werden die Lagerräume in Verliese umgewandelt.
- 1983 Der Turm wird durch die UNESCO zum Weltkulturerbe ernannt.

Quelle: Zusammenfassung der unter [Literatur](#) angegebenen Dokumente.

Literatur

Gil, Julio & Cabrita Augusto - The finest castles in Portugal | Lissabon/Sao Paulo, 1986 | S. 166-169.

Instituto Portugues do Patrimonio Architectonico (Hrsg.) - Torre de Belem | Lissabon, 2001.

Webseiten mit weiterführenden Informationen

[Offizielle Webseite des Torre de Belém \(englische Version\)](#)

mit touristischen Informationen, Shop, Ticketverkauf etc.

[zurück nach oben](#) | [zurück zur letzten besuchten Seite](#)

[Download diese Seite als PDF-Datei](#)

Alle Angaben ohne Gewähr! | Die Bilder auf dieser Webseite unterliegen dem Urheberrecht! | Letzte Aktualisierung dieser Seite: 09.06.2014 [OK]